

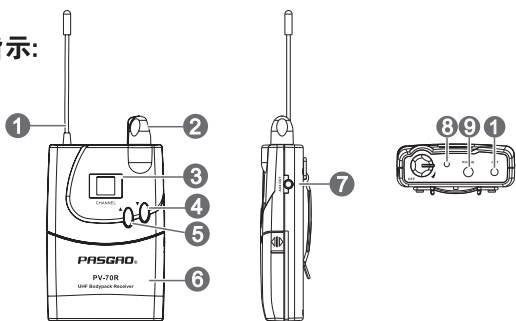
系统简介:

本产品广泛应用于博物馆、规划馆、美术馆、图书馆、企业展览馆、国际会展、工厂参观、户外观光讲解等场合。

系统组件包括:接收机/发射机/耳机/领夹咪/说明书/充电器、电源（选配件）

■ 快速充电设计 ■ 充电电流自动调整功能 ■ 电池充满电后自动停充功能

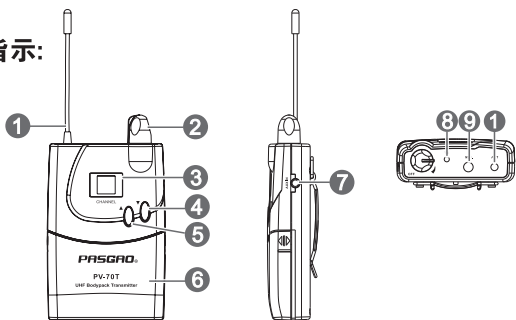
接收机功能指示:



功能:

- ① 天线
- ② 电源开关/音量调节旋钮
- ③ 显示屏:
显示当前使用的频道(低压时红灯闪亮)
- ④ 频道选择按钮"-", 每按一下频道减1
- ⑤ 频道选择按钮"+", 每按一下频道加1
- ⑥ 电池盒
- ⑦ 线路信号输出插座
- ⑧ 接收信号指示灯
- ⑨ 耳机插座

发射机功能指示:

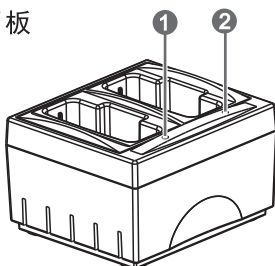


功能:

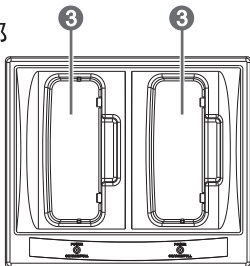
- ① 天线
- ② 电源开关/音量调节旋钮
- ③ 显示屏:
显示当前使用的频道(低压时红灯闪亮)
- ④ 频道选择按钮"-", 每按一下频道减1
- ⑤ 频道选择按钮"+", 每按一下频道加1
- ⑥ 电池盒
- ⑦ 线路信号输入插座
- ⑧ 电源指示灯
- ⑨ 话筒插座

充电器（选配件）功能指示:

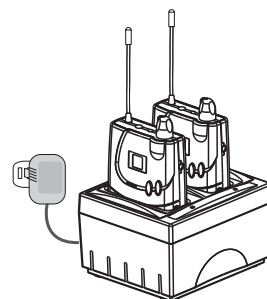
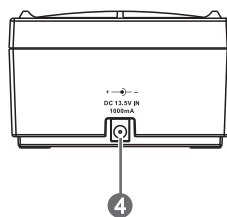
前面板



顶部



后面板



充电示意图

- 功能:
- ① 通道1充电指示灯
 - ② 通道2充电指示灯
- 充电器接通电源绿灯闪烁数次, 没有检测到电池, 所有灯熄灭
放入可充电腰包发射器时
指示灯会出现如下情况:
红灯:快速充电模式;
绿灯:快速闪烁为充电错误,
绿灯正常闪烁为慢速或涪流充电状态
绿灯常亮:充电满。

- ③ 腰包发射机充电槽
发射机放置正确充电孔位便可工作。
- ④ DC电源插座

腰包接收机

- 音频输出电平(参考+/-30KHz, 1KHz)
>100mW
- 灵敏度(中频解调输出讯噪比30dB)
-90dBm for 30dB SINAD, typical
- 镜频抑制
>55dB
- 总谐波失真
<1%
- 电源要求
2节"AA"型碱性或可充电电池
- 电池使用时间
>8小时(碱性)
- 体积(长*宽*深)
98*65*24mm
- 重量
约90克(不含电池)

注意: 每个插槽仅适用于两节镍氢电池串联充电。

腰包发射机

- 输入阻抗
5KΩ
- 射频输出功率
10mW
- 副波抑制
>50db
- 电源要求
2节"AA"型碱性或可充电电池
- 电池使用时间
>8小时(碱性)
- 体积(长*宽*深)
98*65*24mm
- 重量
约90克(不含电池)

技术参数:

- 充电器
- 输入电压范围: 6-18V DC
- 最大充电电流: 800mA
- 配用电源: 1000mA/13.5V
- 体积: 70*96*112mm
- 重量: 250g

注: 空旷环境下的工作范围>50米(实际范围与射频信号的吸收、反射和干扰有关)。